

# STAMPANTE A COLORI IN ALTA RISOLUZIONE

- **TECNOLOGIA INK JET PIEZO**
- **RISOLUZIONE: 180 dpi**
- **NUMERO DI PUNTI: 508**
- **ALTEZZA DI STAMPA: 71 mm**
- **VELOCITA' DI STAMPA: 90 m/min**

**QUAD-508** è una stampante a getto di inchiostro per stampare in alta risoluzione a colori ogni tipo di immagine e ogni tipo di testo o codice a barre.

E' dotata di un elevato numero di interfacce e può essere facilmente integrata in ogni linea di produzione.

Utilizza **4 teste di stampa** coi colori fondamentali ciano, magenta, giallo e nero (CMYK).

La **tecnologia Gray Scale** permette di stampare con gocce di dimensione variabile da 12 a 72 pl. Si ottiene così praticamente qualsiasi sfumatura di colore.

#### **Interfaccia "user friendly".**

La console con display a colori 12", il touch screen e l'interfaccia **IconTouch** rendono facile la programmazione e l'utilizzo.

#### **Personalizzazione totale degli imballi.**

La stampa a colori permette di creare qualsiasi logo, di evidenziare zone, di stampare segnali di pericolo, di caratterizzare e rendere l'imballo più piacevole.

#### **Stampa ad alta risoluzione.**

Con una risoluzione verticale a 180 dpi per ognuna delle 4 teste di stampa, QUAD-508 realizza stampe ad altissima qualità.

Il sistema di gestione dell'inchiostro (**SINK**) fornisce inchiostro alle teste di stampa e ottimizza la stampa. Durante lo spurgo l'inchiostro espulso viene recuperato **riducendone così il consumo**.



**Esempio di stampa**



**GENCODE** s.r.l.

Via Enzo Rabitti n.1/A – 42123 Fogliano (RE) – Italia - [www.gencode.it](http://www.gencode.it) – Tel +39-0522-520108

QUAD-508

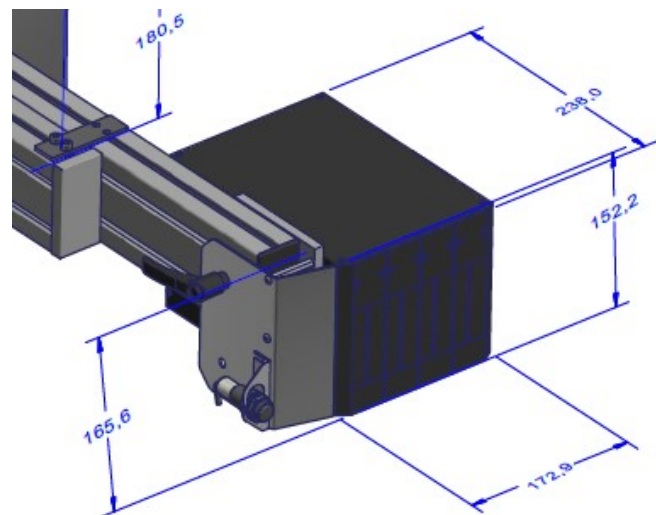
GENCODE®

**APPLICAZIONI**

- Stampa ad alta risoluzione A COLORI di testi, grafica e codici a barre.
- Personalizzazione totale degli imballi secondari.
- Stampa su imballi primari utilizzando gli inchiostri UV.
- Ideale dove è richiesta una stampa a colori per evidenziare ed identificare chiaramente l'imballo.

**SPECIFICHE TECNICHE**

- Alimentazione: 90-264 Vac 50-60 Hz.
- Temperatura di esercizio: 0°-50°.
- Tecnologia di stampa: piezolettrica a getto di inchiostro.
- Risoluzione di stampa verticale: 180 dpi per ognuna delle 4 teste.
- Altezza di stampa: 71.54 mm (circa 3 pollici).
- Lunghezza di stampa: 5000 colonne pari a circa 700 mm @ 180 dpi, 1400 mm @ 90 dpi.
- Tipi di inchiostro: MOF (Mineral Oil Free), UV.
- Massima velocità di stampa: 90m/min.
- Interfaccia operatore: display a colori da 12" con touch screen.
- Sistema operativo Windows XP embedded.
- Codici a barre supportati: EAN 13, EAN 128 (A, B, C), CODE 39, UPC-A, CODE 128 (A, B, C), ITF (Interleaved 2/5), ITF 14 e **barcode a 2 dimensioni** (PDF417, MaxiCode, Data Matrix, QR Code).
- Gestione di 200 ipertesti per ogni file messaggi.
- Qualsiasi font installato e accettato dal software può essere usato per stampare.
- Software integrato di gestione delle immagini a colori.
- Interfacce standard: Ethernet, USB, PS/2, VGA, RS232, RS485.
- Altre interfacce: BCD (Binary Coded Decimal), encoder a doppio segnale.
- Adattatore a molla per mantenere sempre la stessa distanza dall'imballo.
- Sistema inchiostro (*SINK*) per gestire automaticamente l'inchiostro alle teste di stampa e le operazioni di spurgo.

**DIMENSIONI TESTA DI STAMPA****ACCESSORI E CONSUMABILI**

- Staffe, supporto a pavimento, supporto per console.
- Encoder.
- Inchiostri e solventi.
- Lampada UV a LED.